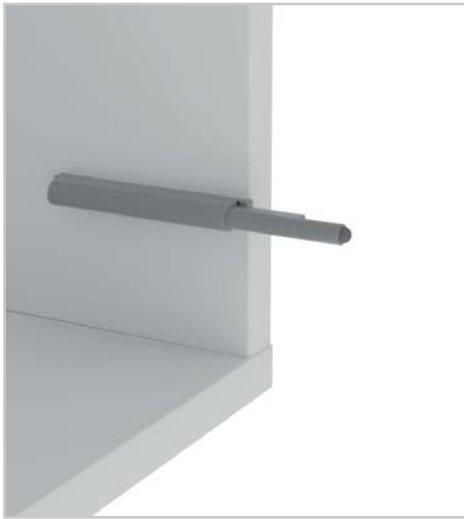
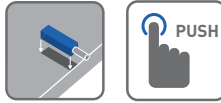


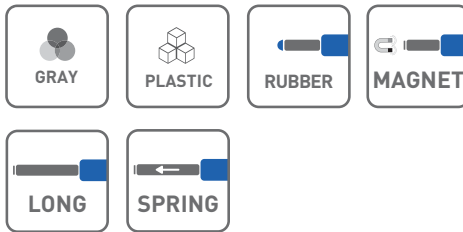
ODBOJNIK AM-PL Z ADAPTEREM BUMPER WITH ADAPTER AM-PL ДЕМПФЕР МЕБЕЛЬНЫЙ С АДАПТЕРОМ AM-PL



ZASTOSOWANIE / APPLICATION / ПРИМЕНЕНИЕ



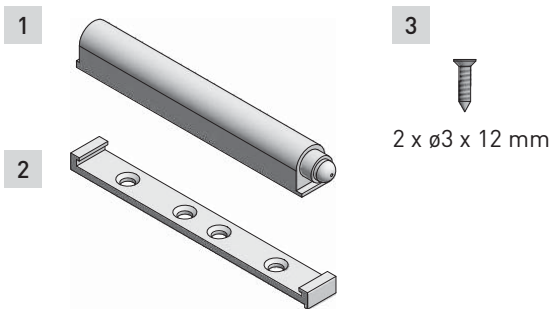
PARAMETRY / CHARACTERISTICS / ХАРАКТЕРИСТИКИ



PAKOWANIE / PACKING / УПАКОВКА

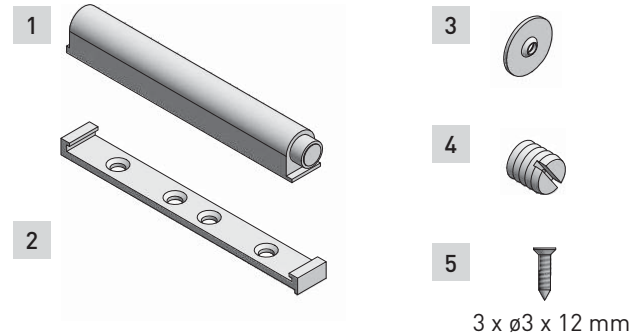


SKŁAD ZESTAWU / SET INCLUDES / КОМПЛЕКТАЦИЯ



AM-PLA-DLU-0

1. Odbojnik / Bumper / Амортизатор
2. Mocowanie / Mounting / Крепление
3. Wkręty montażowe / Mounting screws / Монтажные винты



AM-PL-DL-MAG

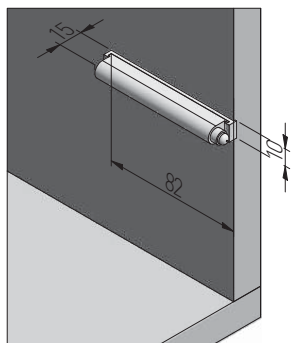
1. Odbojnik / Bumper / Амортизатор
2. Mocowanie / Mounting / Крепление
3. Płytkę magnetyczną / Magnetic board / Магнитная пластинка
4. Mufa wkręcana z kołnierzem stożkowym / Screwed cone nut / Муфта ввинчиваемая с конусным фланцем
5. Wkręty montażowe / Mounting screws / Монтажные винты

AM-PLA-DLU-0	z końcówką kauczukową with rubber tip каучуковый наконечник	szary gray серый

AM-PL-DL-MAG	z końcówką magnetyczną magnetic tip магнитный наконечник	szary gray серый

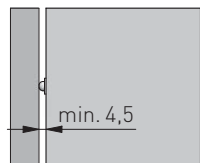
PLANOWANIE / PLANNING / ПРОЕКТИРОВАНИЕ

Wymiary zabudowy
Cabinet planning information
Размер установки

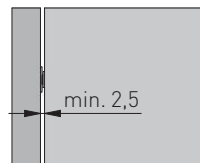


Szczelina frontu
Front gap
Зазор фасада

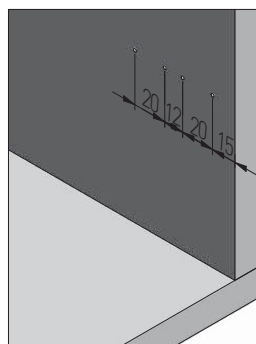
AM-PLA-DLU-0



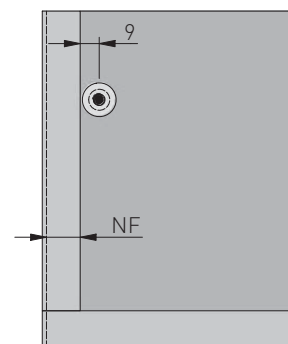
AM-PL-DL-MAG



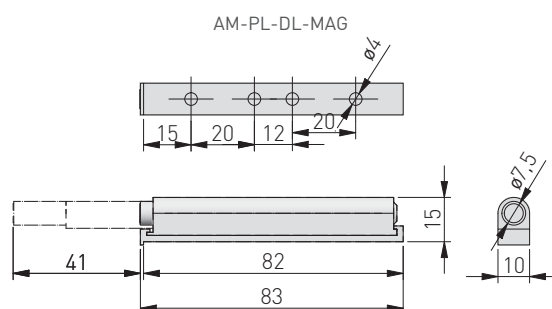
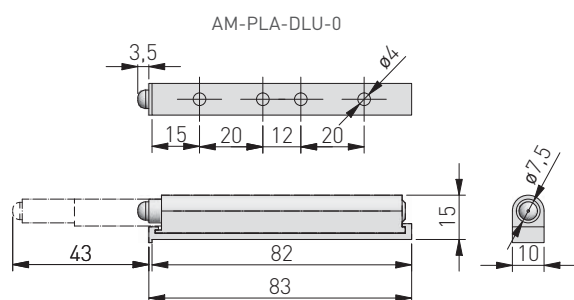
Rozstaw otworów montażowych w korpusie
Spacing of mounting holes in the body
Расстояние между монтажными отверстиями в корпусе



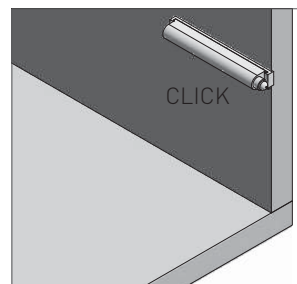
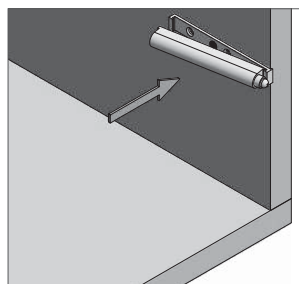
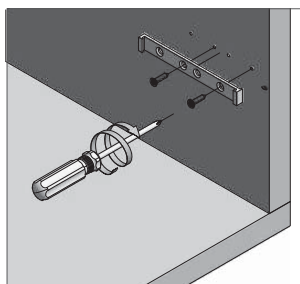
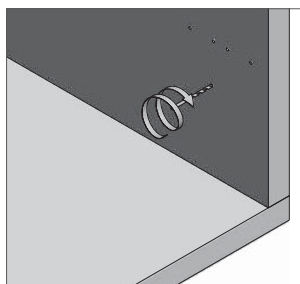
Płytką magnetyczną
Magnetic board
Магнитная пластинка



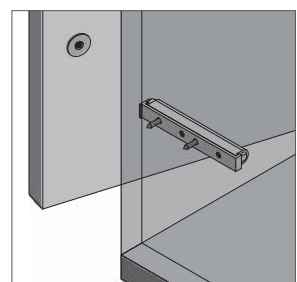
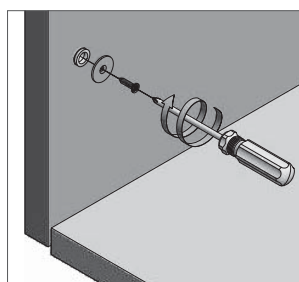
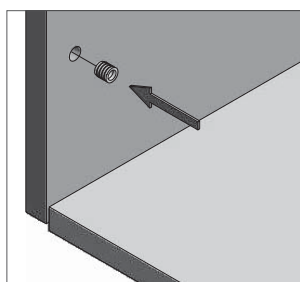
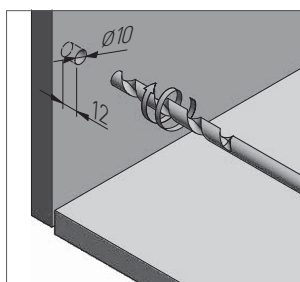
Wymiary produktu / Product dimensions / Размеры продукта



MONTAŻ / ASSEMBLY / УСТАНОВКА



MONTAŻ DLA OPCJI Z PŁYTKĄ / MOUNTING FOR OPTION WITH BOARD / МОНТАЖ ДЛЯ ВАРИАНТА С ПЛАСТИНКОЙ



REGULACJA DŁUGOŚCI TŁOKA/SZCZELINY / PISTON/GAP LENGTH ADJUSTMENT / РЕГУЛИРОВКА ДЛИНЫ ПОРШНЯ/ЗАЗОРА

