



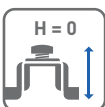
## Zawias 165° hydrauliczny HCKT z regulacją mimośrodową Hydraulic hinge 165° HCKT with eccentric adjustment Гидравлическая петля 165° HCKT с эксцентриком



### ZASTOSOWANIE / APPLICATION / ПРИМЕНЕНИЕ



### PARAMETRY / CHARACTERISTICS / ХАРАКТЕРИСТИКИ



### OPCJE ZESTAWU / SET OPTIONS / КОМПЛЕКТАЦИЯ



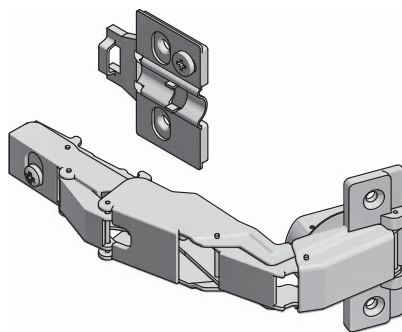
### PAKOWANIE / PACKING / УПАКОВКА



### SKŁAD ZESTAWU / SET INCLUDES / КОМПЛЕКТАЦИЯ



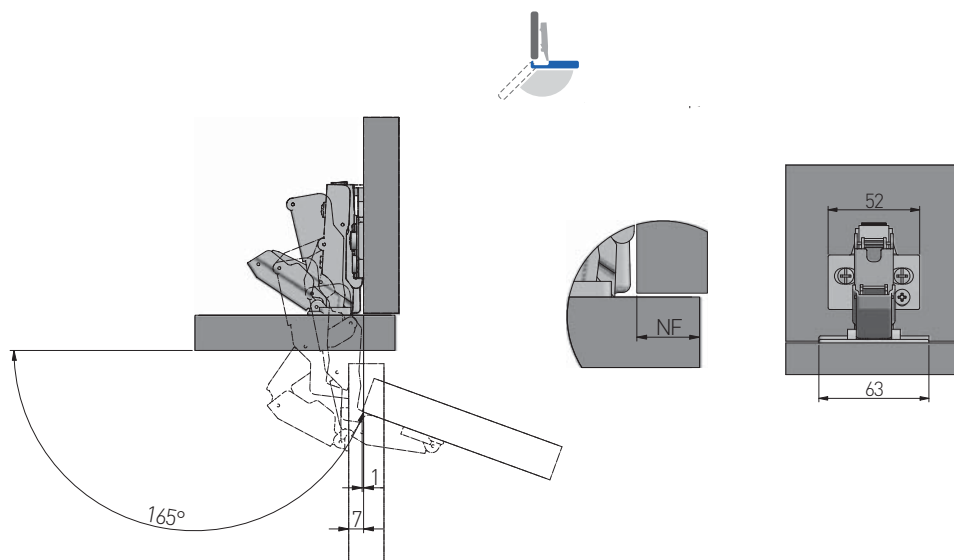
ZAWIAS O SZEROKIM KĄCIE OTWARCIA 165°  
WIDE ANGLE HINGE 165°  
ПЕТЛЯ С ШИРОКИМ УГЛОМ ОТКРЫВАНИЯ 165°



ZM-HCKT165-3DBEO-S	—	—



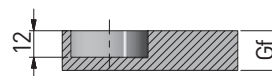
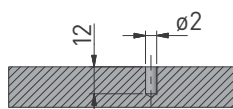
PLANOWANIE / PLANNING / ПРОЕКТИРОВАНИЕ



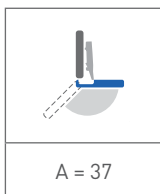
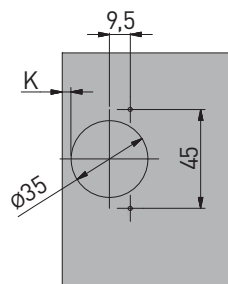
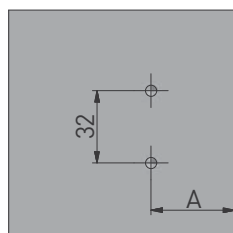
MONTAŻ / MOUNTING / МОНТАЖ

montaż prowadnika w korpusie  
mounting plate installation  
присадка под ответную планку

montaż puszki we froncie  
hinge cup installation  
присадка под чашку петли



Gf = min. 16 mm  
- max. 26 mm



	NF	13	14	15	16	17
H = 0	K			3	4	5

A = odległość prowadnika od krawędzi (mm)  
gap between mounting plate  
and the cabinet edge (mm)  
расстояние от ответной планки  
до края (мм)

NF = natożenie frontu (mm)  
front overlay (mm)  
наложение фасада (мм)

H = wysokość prowadnika  
mounting plate height  
высота ответной  
планки

K = odległość puszki od krawędzi (mm)  
gap between hinge cup and cabinet edge (mm)  
расстояние от чашки петли до края (мм)

Gf = grubość frontu  
front thickness  
толщина фасада

REGULACJA / ADJUSTMENT / РЕГУЛИРОВКА



± 2 mm



± 1,5 mm



± 1,5 mm